

ROVER 25

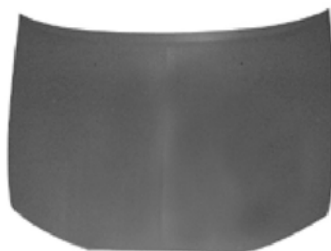
04/2000 -> 08/2004



02 11 510

Kühlgitter
GrilleGrille
Calandre

02 11 668

Frontverkleidung komplett
Voorpaneel compleetFront panel complete
Tôle de calandre complète

02 11 660

Motorhaube
MotorkapBonnet
Capot avant

◀ 02 11 655 02 11 656 ▶

Kotflügel vorne
Spätbord voorFront wing
Aile avant

◀ 02 11 995 02 11 996 ▶

Nebelscheinwerfer
MistlampFog lamp
Feu anti-brouillard◀ 02 11 803 Conv/Konvex
02 11 804 ▶ Conv/KonvexSpiegel mit manueller Hebel-Verstellung
Mirror with manual lever control
Spiegel met manuele hendelregeling
Rétroviseur avec réglage manuel à tige◀ 02 11 807 Conv/Konvex
02 11 808 ▶ Conv/KonvexSpiegel mit elektrischer Verstellung, beheizbar
Mirror with electrical control, heated
Spiegel met elektrische regeling, verwarmd
Rétroviseur avec réglage électrique, chauffant

ROVER 45

02/2000 -> 07/2004

◀ 02 15 803 Asph/Asferisch
02 15 804 ▶ Conv/KonvexSpiegel mit manueller Hebel-Verstellung
Mirror with manual lever control
Spiegel met manuele hendelregeling
Rétroviseur avec réglage manuel à tige◀ 02 15 807 Asph/Asferisch
02 15 808 ▶ Conv/KonvexSpiegel mit elektrischer Verstellung, beheizbar
Mirror with electrical control, heated
Spiegel met elektrische regeling, verwarmd
Rétroviseur avec réglage électrique, chauffant

ROVER New Metro

Rover 100

Type XP
1990 - 01/1995



ROVER 100

01/1995 ->



-> 01/1995

FRONT / VOOR / AVANT



02 22 560

Verstärkung Stoßstange Bumper reinforcement
Versterking bumper Renfort pare-choc



02 22 572

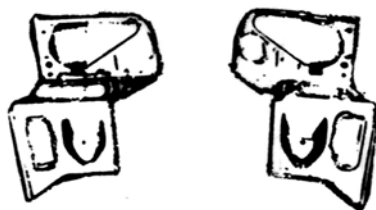
Kunststoff-Stoßstange schwarz Plastic bumper black
Plastic bumper zwart Pare-choc plastique noir



02 22 668

Frontverkleidung komplett
Voorpaneel

Front panel
Tôle de calandre



◀▶ **02 22 662**

Scheinwerferhalter
Koplamphouder

02 22 661 ▶◀

Head lamp mounting
Support de phare



◀▶ **02 22 657**

Kofflülge vorne
Spatbord voor

02 22 658 ▶◀

Front wing
Aile avant

-> 01/1995

Ohne / zonder / without / sans LWR



◀▶ **02 22 941**

02 22 942 ▶◀

Scheinwerfer H4
Koplamp H4

Head lamp H4
Projecteur H4

-> 01/1995



◀▶ **02 22 905**

Blinkleuchte weiß komplett
Knipperlicht wit compleet

02 22 906 ▶◀

Corner lamp clear complete
Feu de direction blanc complet

1,4 16V



02 10 071

Ölwanne
Olie carter

Oil pan
Carter huile

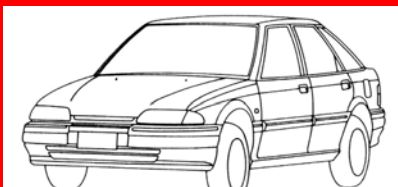
ROVER 200 , 400

Type R8, XW
1990 - 1992



ROVER 200 , 400

Type R8, XW
1992 - 12/1995



200 : -> 01/1994

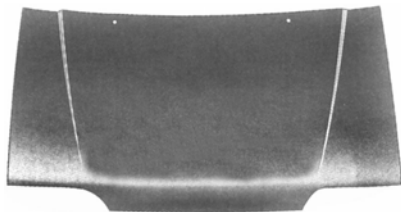
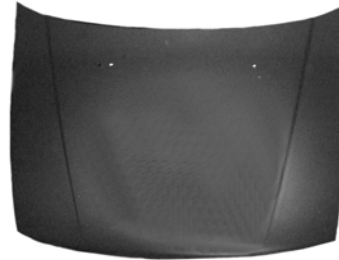
400 : -> 10/1992

FRONT / VOOR / AVANT



02 07 576

Kunststoff-Stoßstange komplett Plastic bumper complete
Plastic bumper compleet Pare-choc plastique complet

200 : 01/1994 ->
400 : 10/1992 ->**02 08 510**Kühlergitter chrom / schwarz
Grille chrom / zwartGrille chromium / black
Calandre chrome / noir200 : -> 01/1994
400 : -> 10/1992◀▷ **02 07 512** **02 07 511** ▶◀Zierleiste unter Scheinwerfer
Sierlijst onder koplampHead lamp moulding
Moulure en dessous du phare**02 07 668**Frontverkleidung komplett
Voorpaneel compleetFront panel complete
Tôle de calandre complète200 : -> 01/1994
400 : -> 10/1992
Nicht / niet / not / pas Coupé**02 07 660**Motorhaube
MotorkapBonnet
Capot avant200 : 01/1994 ->
400 : 10/1992 ->
Nicht / niet / not / pas Coupé**02 08 660**Motorhaube
MotorkapBonnet
Capot avant200 : -> 01/1994
400 : -> 10/1992◀▷ **02 07 657** **02 07 658** ▶◀Kotflügel vorne
Spatbord voorFront wing
Aile avant200 : 01/1994 ->
400 : 10/1992 ->◀▷ **02 08 655** **02 08 656** ▶◀Kotflügel vorne
Spatbord voorFront wing
Aile avantOhne / zonder / without / sans LWR
① Valeo◀▷ **02 07 961** **02 07 962** ▶◀
◀▷ **02 07 961V** ① **02 07 962V** ▶◀Scheinwerfer H4+H1
Koplamp H4+H1Head lamp H4+H1
Projecteur H4+H1Mit / met / with / avec LWR
incl. Motor / moteur◀▷ **02 07 963V** **02 07 964V** ▶◀Scheinwerfer H4+H1
Koplamp H4+H1Head lamp H4+H1
Projecteur H4+H1200 : -> 01/1994
400 : -> 10/1992◀▷ **02 07 905** **02 07 906** ▶◀Blinkleuchte weiß komplett
Knipperlicht wit compleetCorner lamp clear complete
Feu de direction blanc complet200 : 01/1994 ->
400 : 10/1992 ->◀▷ **02 08 901** **02 08 902** ▶◀Blinkleuchte weiß komplett
Knipperlicht wit compleetCorner lamp clear complete
Feu de direction blanc complet200 : 01/1994 ->
400 : 10/1992 ->◀▷ **02 08 803** Conv/Konvex
02 08 804 ▶◀ Conv/Konvex

Spiegel mit manueller Kabel-Verstellung

Mirror with manual cable control

Spiegel met manuele kabelregeling

Rétroviseur avec réglage manuel à câble

200 : 01/1994 ->
400 : 10/1992 ->



◀▷ **02 08 807** Conv/Konvex
02 08 808 ▶◀ Conv/Konvex

Spiegel mit elektrischer Verstellung beheizbar
Mirror with electrical control , heated
Spiegel met elektriske regeling , verwarmd
Rétrovisseur avec réglage électrique , chauffant

1,4 16V



02 10 071

Ölwanne
Olie carter

Oil pan
Carter huile

ROVER 200

Type RF
12/1995 -> 03/2000



FRONT / VOOR / AVANT



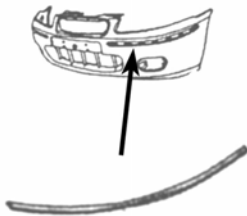
02 10 572

Kunststoff-Stoßstange grundiert Plastic bumper primerized
Plastic bumper in primer Pare-choc plastique à peindre



◀▷ **02 10 592** **02 10 591** ▶◀

Nebelscheinwerferrahmen Fog lamp frame
Mistlampring Cadre de feu anti-brouillard



◀▷ **02 10 580** ▶◀

Zierleiste-Stoßstange vorne Moulding front bumper
Sierlijst voorbumper Moulure pare-choc avant



02 10 510

Kühlergitter Grille
Grille Calandre

HECK / ACHTER / REAR / ARRIERE



02 10 542

Kunststoff-Stoßstange grundiert Plastic bumper primerized
Plastic bumper in primer Pare-choc plastique à peindre



02 10 668

Frontverkleidung komplett Front panel complete
Voorpaneel compleet Tôle de calandre complète

1,4

1,6 Nicht / niet / not / pas Auto, Airco



02 10 746

Elektröflüfer komplett für Kühler Elektrical ventilator complete for radiator
Elektrische ventilator compleet voor radiator Ventilateur électrique complet pour radiateur

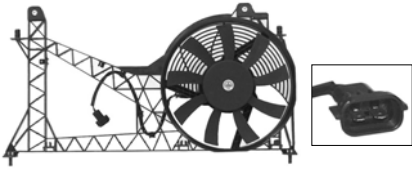
1,6 Auto / 1,6 Airco
1.8
Diesel



02 10 747

Elektröflüfer komplett für Kühler Elektrical ventilator complete for radiator
Elektrische ventilator compleet voor radiator Ventilateur électrique complet pour radiateur

Airco

**02 10 751**

Elektrolüfter komplett für Klima

Electrical ventilator complete for Airco

Elektrische ventilator compleet voor Airco

Ventilateur électrique complet pour Airco

**02 10 660**Motorhaube
MotorkapBonnet
Capot avant◀▷ **02 10 655** **02 10 656** ▶◀Kotflügel vorne
Spatbord voorFront wing
Aile avant

Mit / met / with / avec LWR

◀▷ **02 10 961** **02 10 962** ▶◀

Scheinwerfer H4 mit Blinkleuchte

Head lamp H4 with corner lamp

Koplamp H4 met knipperlicht

Projecteur H4 avec feu de direction

◀▷ **02 10 803** Conv/Konvex
02 10 804 ▶◀ Conv/Konvex

Spiegel mit manueller Kabel-Verstellung

Mirror with manual cable control

Spiegel met manuele kabelregeling

Rétroviseur avec réglage manuel à cable

◀▷ **02 10 807** Conv/Konvex
02 10 808 ▶◀ Conv/Konvex

Spiegel mit elektrischer Verstellung beheizbar

Mirror with electrical control , heated

Spiegel met elektrische regeling , verwarmd

Rétroviseur avec réglage électrique , chauffant

1,4 16V

**02 10 071**Ölwanne
Olie carterOil pan
Carter huile**ROVER 400**

Type RT

05/1995 -> 03/2000



Hatchback 5-türig / 5-deurs / 5-door / 5-portes


FRONT / VOOR / AVANT

**02 09 572**Kunststoff-Stoßstange grundiert
Plastic bumper in primerPlastic bumper primerized
Pare-choc plastique à peindre

Sedan 4 türig / 4 deurs / 4 door / 4 portes

FRONT / VOOR / AVANT

**02 09 576**Kunststoff-Stoßstange grundiert
Plastic bumper in primerPlastic bumper primerized
Pare-choc plastique à peindre



02 10 514

Kühlergitter
Grille

Grille
Calandre

① Hatchback 5-türig / 5-deurs / 5-door / 5-portes
② Sedan 4 türig / 4 deurs / 4 door / 4 portes

HECK / ACHTER / REAR / ARRIERE




① **02 09 542**
② **02 09 546**

Kunststoff-Stoßstange grundiert
Plastic bumper in primer

Plastic bumper primerized
Pare-choc plastique à peindre

Nicht / niet / not / pas Automat.



02 09 668

Frontverkleidung komplett
Voorpaneel compleet

Front panel complete
Tôle de calandre complète



1,4
1,6 *Nicht / niet / not / pas* Automat.




02 10 746

Elektrolüfter komplett für Kühler
Elektrical ventilator complete for radiator
Elektrische ventilator compleet voor radiator
Ventilateur électrique complet pour radiateur

1,6 Automat.

02 09 747

Elektrolüfter komplett für Kühler
Elektrical ventilator complete for radiator
Elektrische ventilator compleet voor radiator
Ventilateur électrique complet pour radiateur

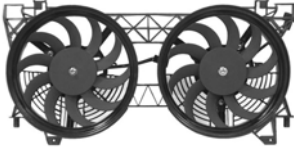

2,0




02 09 746

Elektrolüfter komplett für Kühler
Elektrical ventilator complete for radiator
Elektrische ventilator compleet voor radiator
Ventilateur électrique complet pour radiateur

Nicht / niet / not / pas Automat.

02 09 753

Elektrolüfter komplett für Klima
Elektrical ventilator complete for Airco
Elektrische ventilator compleet voor Airco
Ventilateur électrique complet pour Airco

1,6 Automat.




02 09 751

Elektrolüfter komplett für Klima
Elektrical ventilator complete for Airco
Elektrische ventilator compleet voor Airco
Ventilateur électrique complet pour Airco



02 09 660

Motorhaube
Motorkap

Bonnet
Capot avant



◀▷ **02 09 655** **02 09 656** ▷◀

Kotflügel vorne
Spatbord vor

Front wing
Aile avant

4-türig / 4-deurs / 4-door / 4-portes
Mit / met / with / avec LWR



◀▷ **02 09 961** **02 09 962** ▷◀

Scheinwerfer H7+H1 mit Blinkleuchte weiß
Head lamp H7+H1 with corner lamp clear
Koplamp H7+H1 met knipperlicht wit
Projecteur H7+H1 avec feu de direction blanc

5-türig / 5-deurs / 5-door / 5-portes
Mit / met / with / avec LWR



◀▷ **02 09 963M** **02 09 964M** ▷◀

Scheinwerfer H7+H1 mit Blinkleuchte gelb
Head lamp H7+H1 with corner lamp yellow
Koplamp H7+H1 met knipperlicht oranje
Projecteur H7+H1 avec feu de direction orange

+/- = Mit oder ohne / Met of zonder / With or without / Avec ou sans





◀▷ **02 09 803** Conv/Konvex
02 09 804 ▶▷ Conv/Konvex

Spiegel mit manueller Kabel-Verstellung
Mirror with manual cable control
Spiegel met manuele kabelregeling
Rétroviseur avec réglage manuel à cable



◀▷ **02 09 807** Conv/Konvex
02 09 808 ▶▷ Conv/Konvex

Spiegel mit elektrischer Verstellung, beheizbar
Mirror with electrical control , heated
Spiegel met elektrishe regeling , verwarmd
Rétroviseur avec réglage électrique , chauffant

AUSTIN ROVER 600

Type RH

08/1993 -> 08/1999



Ohne Verstärkung / Zonder versterking /
Without reinforcement / Sans renfort
FRONT / VOOR / AVANT



02 60 574

Kunststoff-Stoßstange grundiert
Plastic bumper primerized
Pare-choc plastique en couche de prim.



02 60 560

Verstärkung Stoßstange vorne
Front bumper reinforcement
Versterking voorbumper
Renfort pare-choc avant



02 60 510

Kühlergitter
Grille
Grille
Calandre



02 60 663

Obere Trav. Frontverkleidung
Bonnet closing platform
Voorpaneel boven
Face avant supérieure



02 60 681

Querträger vorne unten
Dwarsbalk voor onder
Crossoutrigger front lower
Traverse avant inférieure



02 60 660

Motorhaube
Motorkap
Bonnet
Capot avant



◀▷ **02 60 657** **02 60 658** ▶▷

Kotflügel vorne
Spatbord voor
Front wing
Aile avant

AUSTIN Mini / Clubman

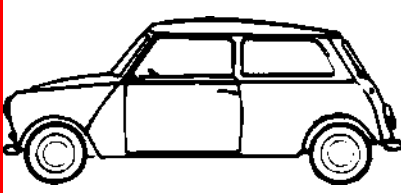
MK II 1968-1972

MK III 1973-1991

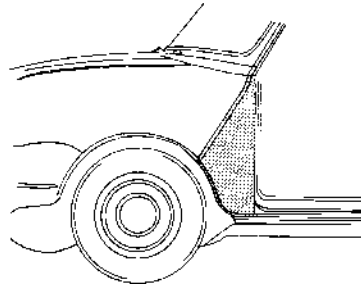
Mini Cooper 10/1990-

Innocenti 1001 1975 - 1976

Nicht / niet / not / pas Kombi-Stationcar



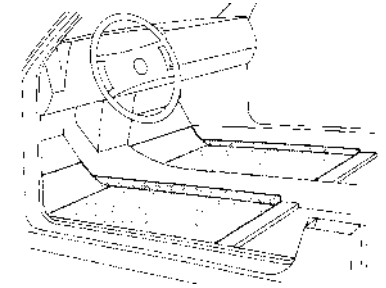
Nicht / niet / not pas MKII



◀▶ **02 01 .53** **02 01 .54** ▶◀

Kotflüglecke vorne
Voorschermplaat

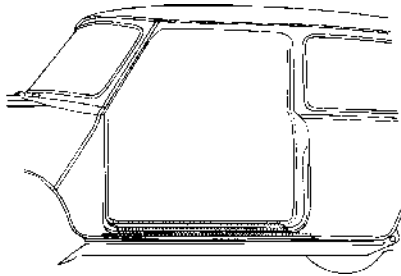
Front wing panel
Partie d'aile avant



◀▶ **02 01 285** **02 01 286** ▶◀

Bodenblech vorne innen
Vloerplaat voor binnen

Footwell front inside
Plancher avant intérieur

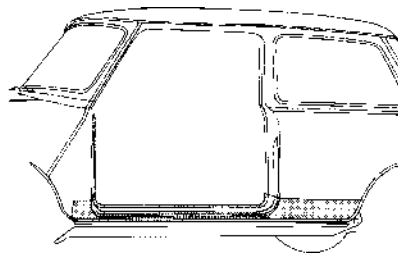


◀▶ **02 01 .01** **02 01 .02** ▶◀

Schweller 2-türig
Dorpel 2-deurs

Sill 2-doors
Bas de caisse 2-portes

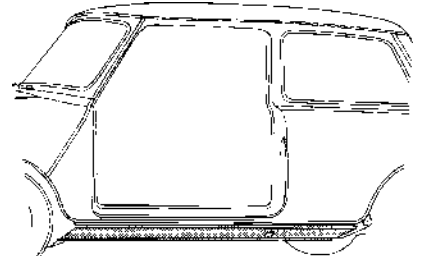
Nicht / niet / not pas MKII



◀▶ **02 01 .03** **02 01 .04** ▶◀

Schweller 2-türig
Dorpel 2-deurs

Sill 2-doors
Bas de caisse 2 portes

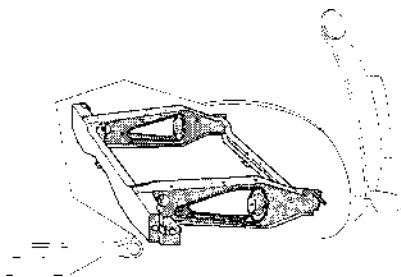


◀▶ **02 01 .09** **02 01 .10** ▶◀

Bodenrand
Onderdorpel

Floor panel
Plancher

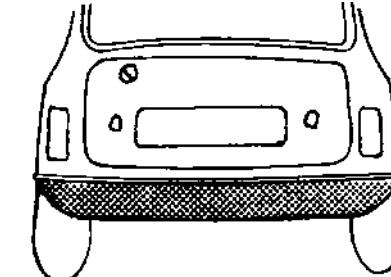
Nicht / niet / not / pas Hydrolastic



02 01 330

Hinterachse
Achteras

Rear axle
Essieu arrière



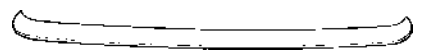
02 01 .35

Heckschürze
Plaat onder achterbumper

Rear valance
Panneau ss. pare-choc

Nicht / niet / not pas Clubman, 1275 GT

FRONT/VOOR/AVANT =
HECK/ACHTER/REAR/ARRIERE



02 01 566

Metall Stoßstange chrom
Metalen bumper chroom

Metal bumper chromium
Pare-choc métallique chrome

Nicht / niet / not / pas Clubman, 1275 GT



02 01 667

Komplette Frontverkleidung
Voorpaneel compleet

Front panel complete
Tôle de calandre complète

Nicht / niet / not / pas Clubman, 1275 GT



02 01 660

Motorhaube
Motorkap

Bonnet
Capot avant

Ohne Loch für Seitliche Blinker / Without hole for side lamp / Zonder gat voor zijknipperlicht / Sans trou pour répétiteur

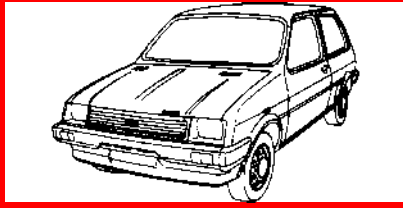
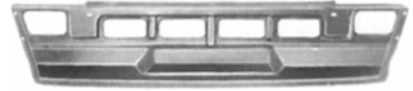
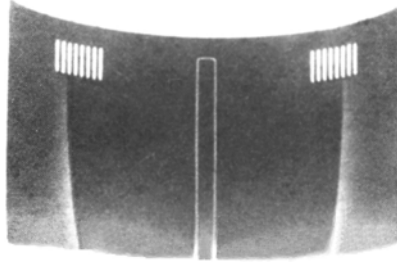
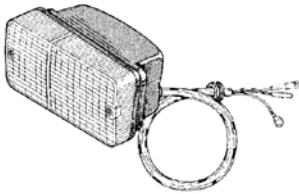
Nicht / niet / not / pas Clubman, 1275 GT



◀▶ **02 01 657** **02 01 658** ▶◀

Kotflügel vorne
Spatbord voor

Front wing
Aile avant

AUSTIN Metro1000, 1300, L, HLE, S, MG, Van de Plas
1981 - 199009/1985 ->
Ohne verstärkung / Zonder versterking /
Without reinforcement / Sans renfort
FRONT / VOOR / AVANT**02 21 572**Kunststoff-Stoßstange schwarz
Plastic bumper zwartPlastic bumper black
Pare-choc plastique noir① -> 09/1985
② 09/1985->① **02 20 666**② **02 21 666**Frontverkleidung Unterteil
Voorpaneel onderLower part front panel
Face avant inférieure① -> 09/1985
② 09/1985->① **02 20 663**
② **02 21 663**Obere Trav. Frontverkleidung
Voorpaneel bovenBonnet closing platform
Tôle de calandre supérieure-> 09/1985
Nicht / niet / not / pas MG**02 20 660**Motorhaube
MotorkapBonnet
Capot avant◀▶ **02 20 657****02 20 658** ▶◀Kofflülge vorne
Spatbord voorFront wing
Aile avant-> 09/1985
Gelb / Geel / Yellow / Orange◀▶ **02 21 901** **02 21 902** ▶◀Blinkleuchte
KnipperlichtCorner lamp
Feu de direction